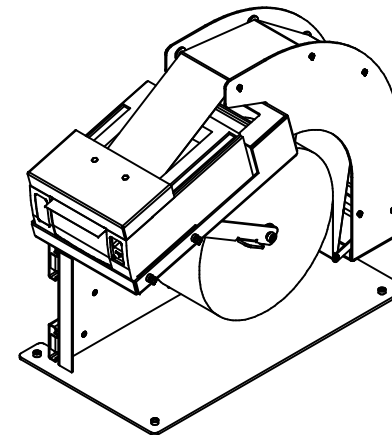
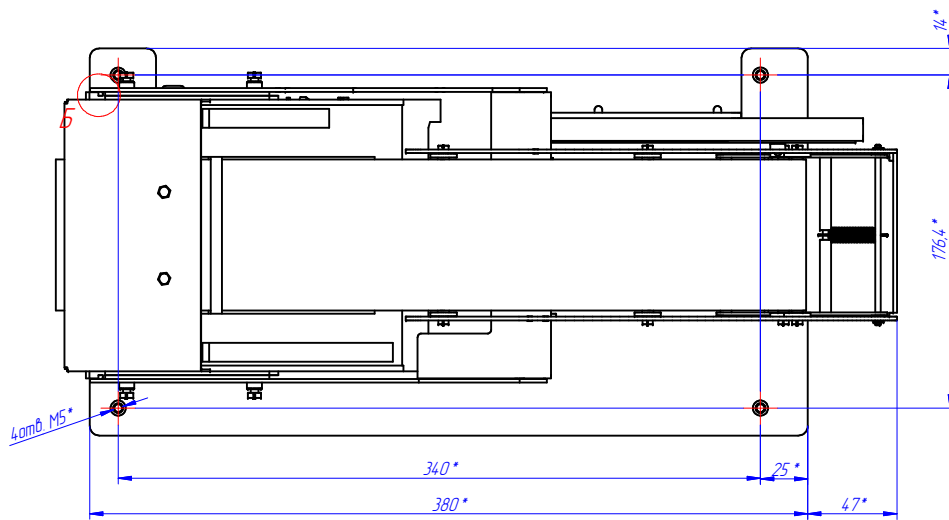


Поз	Обозначение	Наименование	Кол.
1	SM 407.510.000 CB	Основание принтера смещенное	1
2	SM 407.520.000 CB	Стойка принтера	1
3	SM540.740.000 CB	Валик	1
4	SM540.750.000 CB	Крышка имитатор сборки	1
5	SM540.760.000 CB	Натяжитель	1
6	SMF 407.500.050	Ограничитель	1
7	SM4.07.01.007	Гайка М4 с накаткой	1
8	SM540.700.001	Ось натяжителя	1
9	SM540.700.002	Пружина рычага	2
10	SM540.700.004	Ролик для бумаги	4
11	SM540.700.005	Втулка под ограничитель	1
12	SMF540.700.007	Шайба направляющая	8
13	SM540.700.008	Штифт	1
14	SMF540.700.009	Рычаг	1
15	SMF540.700.010	Пластина прижим	2
16	SM540.700.011	Пластина резина	2
17	SM540.700.012	Стойка валика	1
18	SM540.700.015	Втулка	1
19		Направляющие 400	2
20		ККМ ШТРИХ-МИНИ-ФР-К	1
21		Бумага	1
22		Заклепка вытяжная 4x10 Арт.№01019004010	1
23		Шайба стопорная 2 ГОСТ11648-75	2
24		Шайба А4,3 ГОСТ11371-78	1
25		Шайба А3,2 ГОСТ11371-78	3
26		Гайка М3 ГОСТ5916-70	1
27		Винт М4x8 ГОСТ14.91-70	19
28		Винт М3x6 ГОСТ14.91-70	8
29		Винт М3x10 ГОСТ14.91-70	1



1 * Размеры для справок

				SM 407.500.000 CB					
2	Изм.	Лист	№ докум.	Подпись	Дата	Принтер 2.0 Сборочный чертёж	Лист	Масса	Масшт.
Разработ	Проб		Чельшикин				Листов	1	1
Г. контр.	И. контр.	Этб.							

Лист прилчен

Справ №

Лист и бума

Каб № докум

Взам. инв. №

Лист и бума

Каб № докум