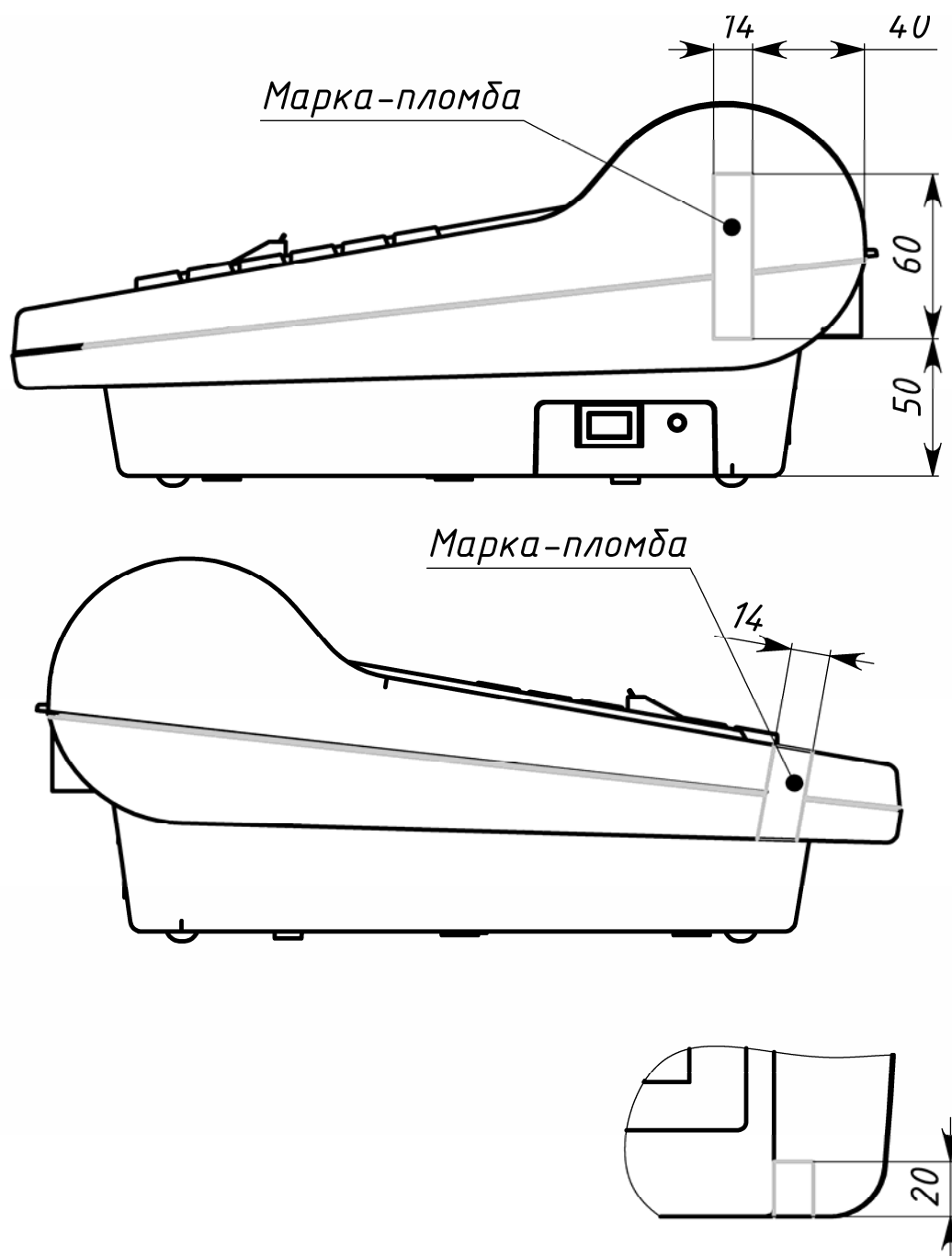


Место установки марок – пломб в ККМ

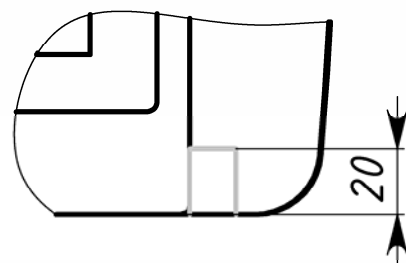
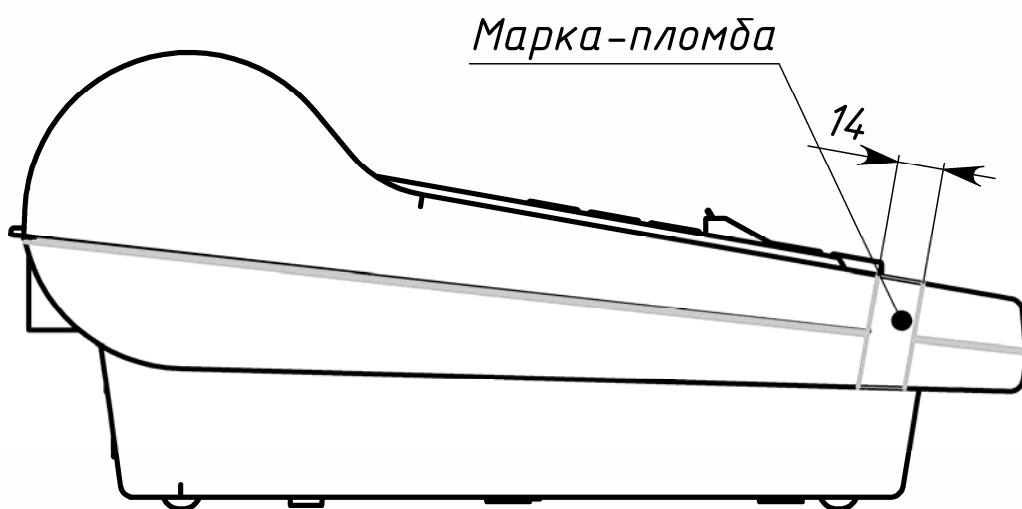
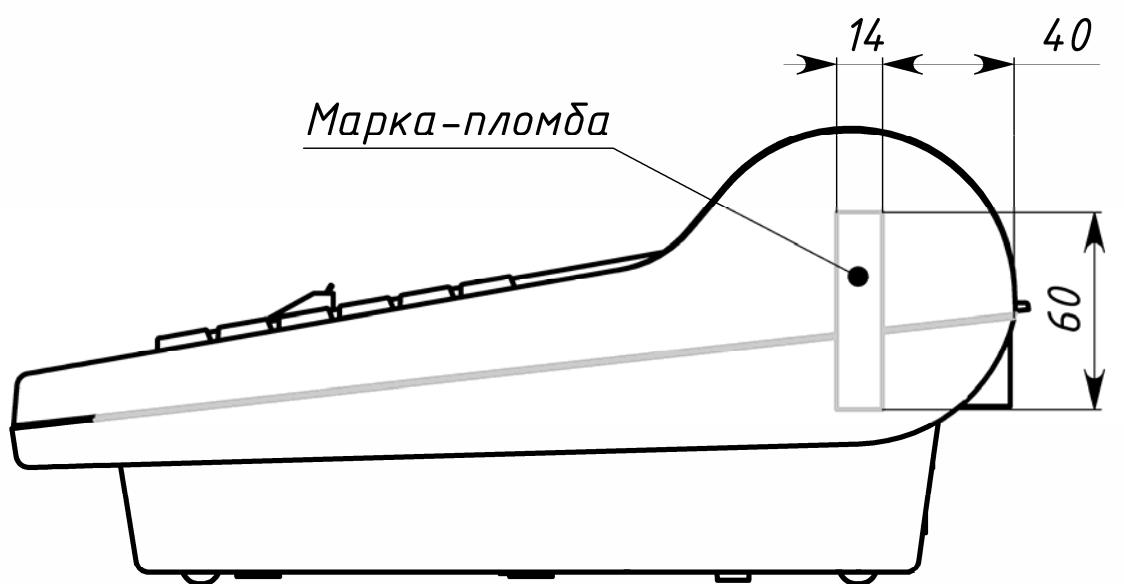
(Во исполнение постановления Правительства Российской Федерации от 23.07.2007 г. № 470 «Об утверждении Положения о регистрации и применении контрольно-кассовой техники, используемой организациями и индивидуальными предпринимателями», приказа Минпромэнерго России от 05.09.2007 г. № 351 «Об утверждении образца марки – пломбы контрольно-кассовой техники»)

1. ЭКР 2102К (2 марки – пломбы)



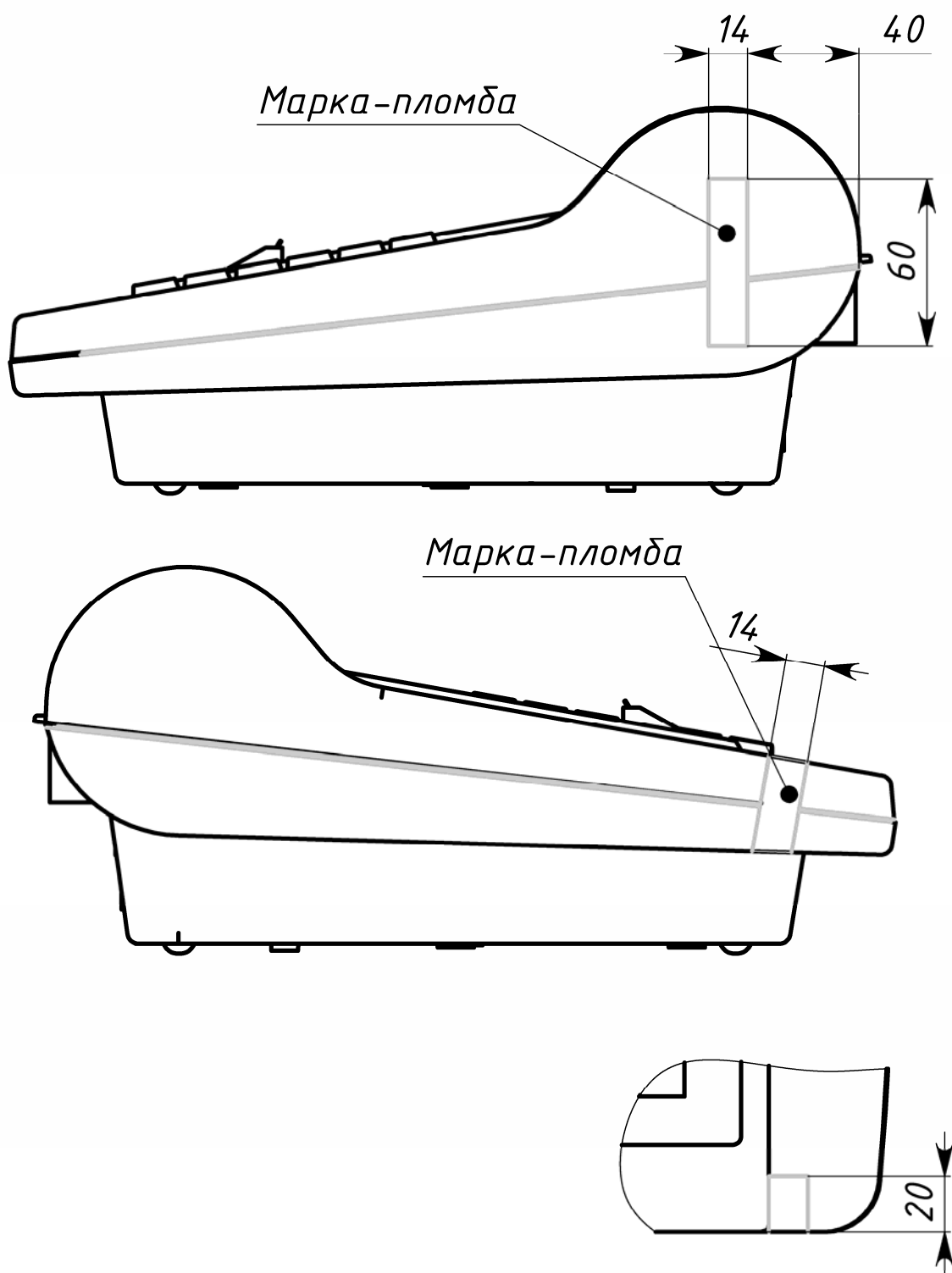
Размеры для справок

2. ЭКР 3102К (2 марки – пломбы)



Размеры для справок

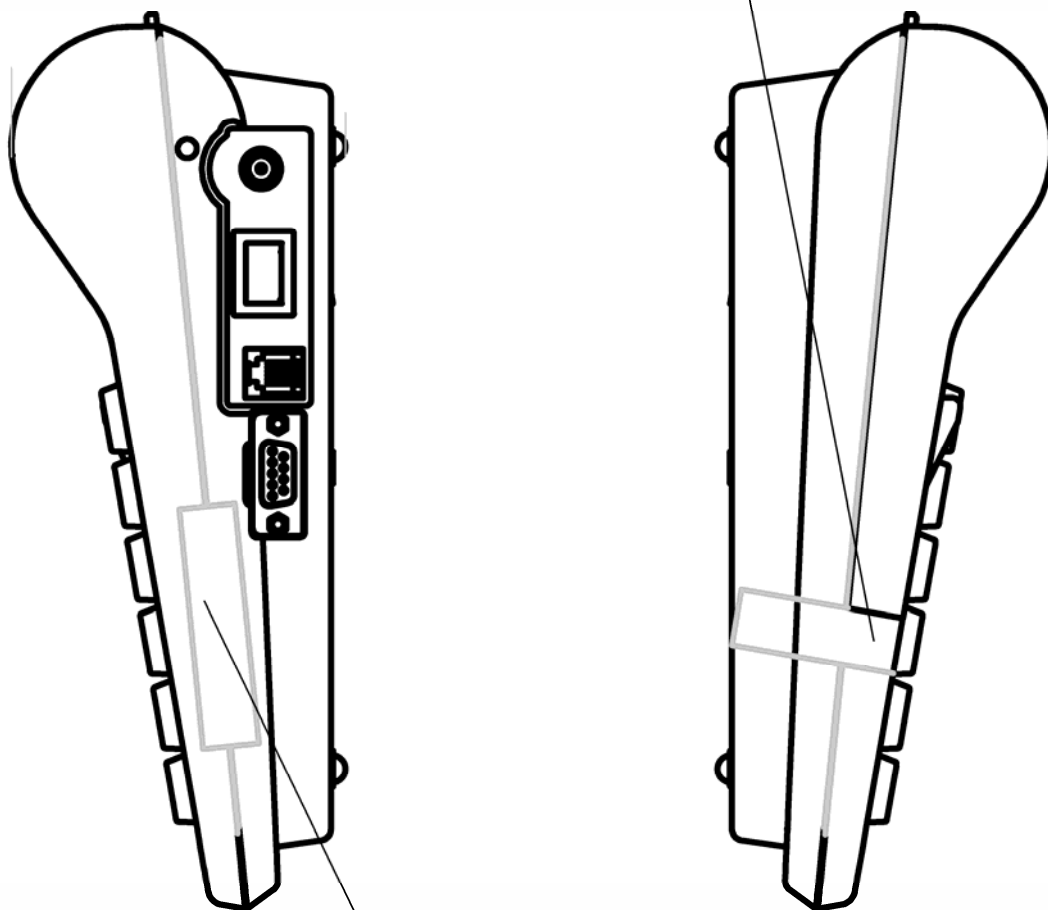
3. ЭКР 3102.3К (2 марки – пломбы)



Размеры для справок

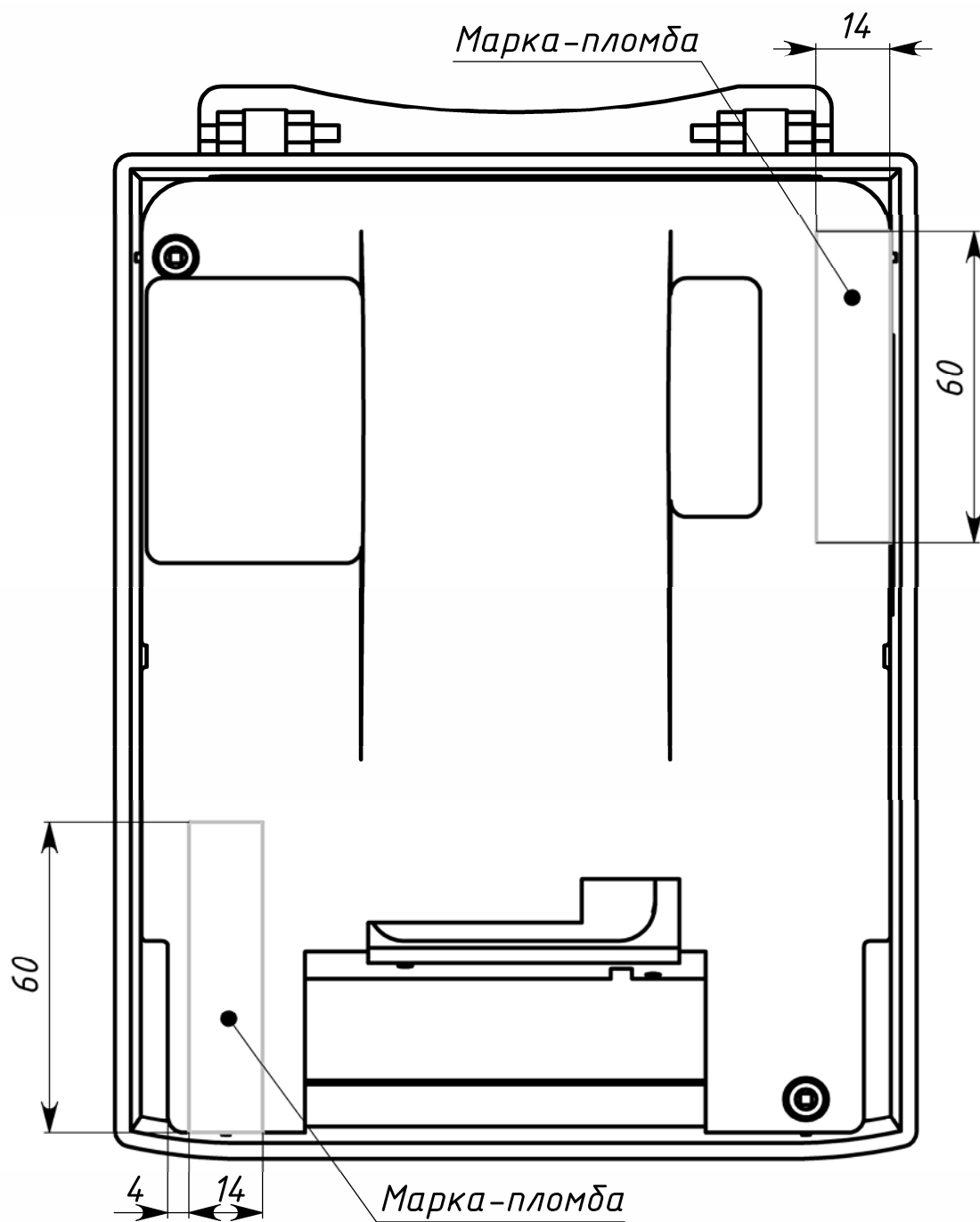
4. МИНИКА 1102.1К (2 марки – пломбы)

Марка-пломба



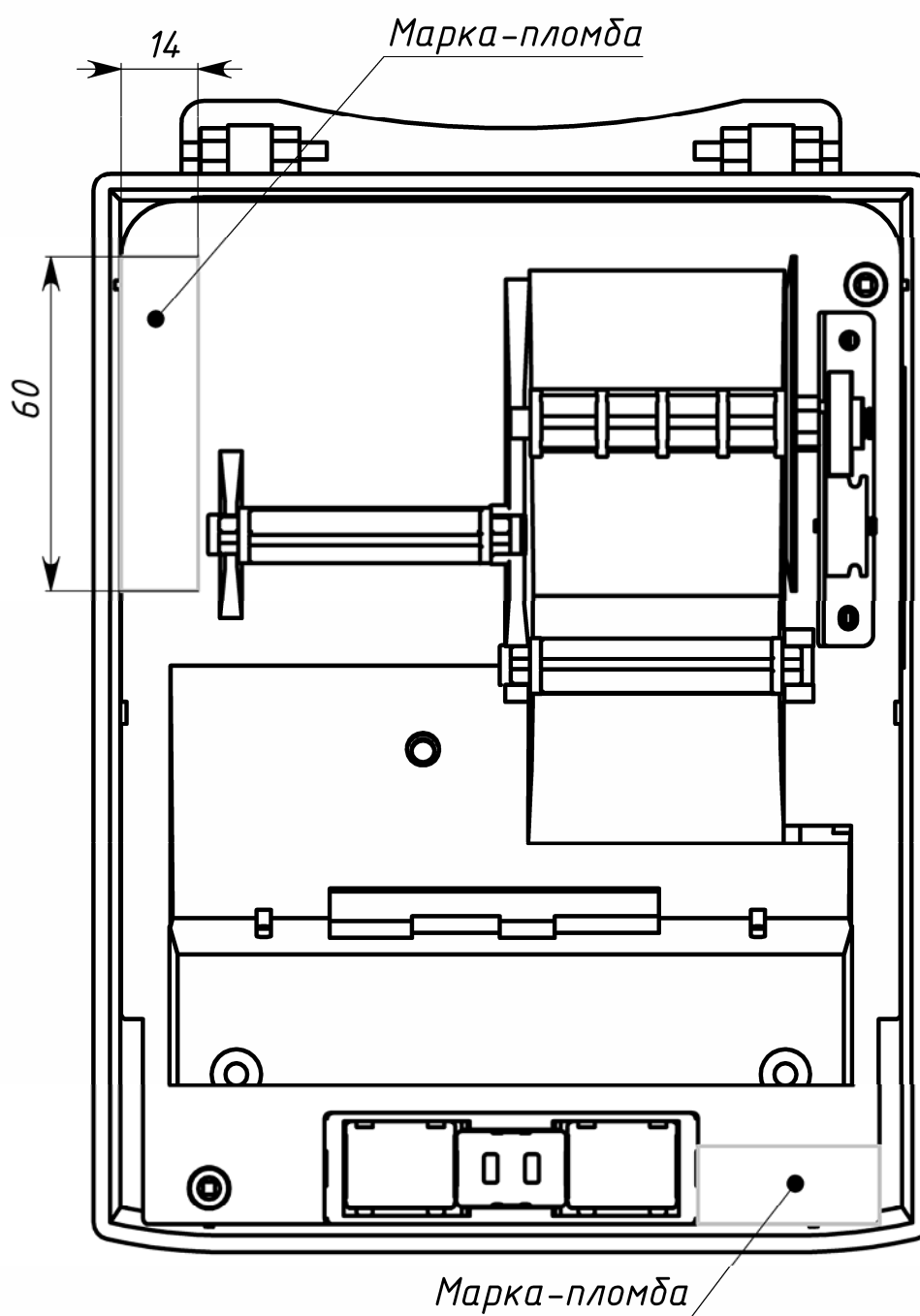
Марка-пломба

5. ФЕЛИКС-РК (2 марки – пломбы)



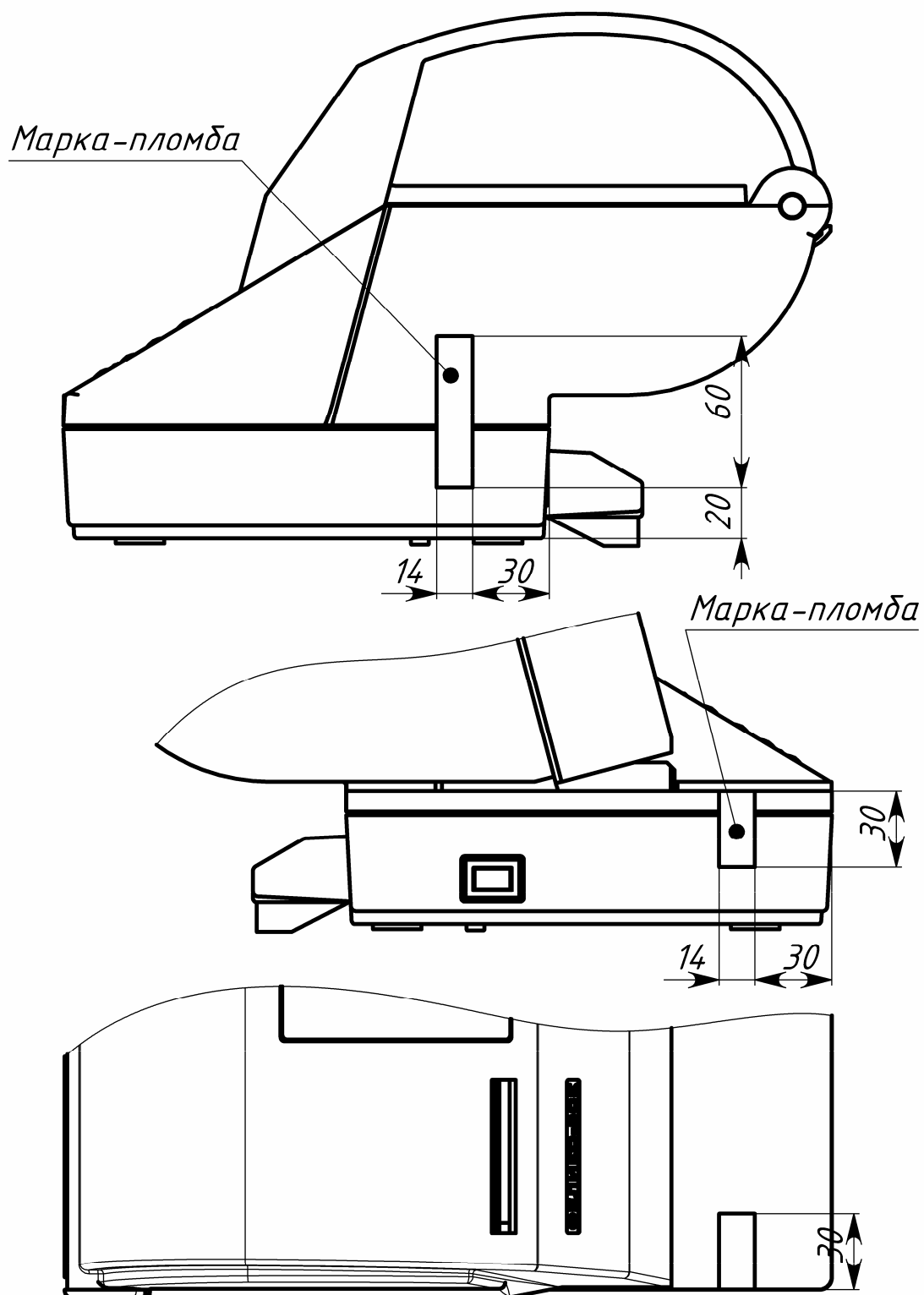
Размеры для справок

6. ФЕЛИКС-02К (2 марки – пломбы)



Размеры для справок

7. ФЕЛИКС ЗСК (2 марки – пломбы)



Размеры для справок

8. СТАЙЕР-02К (1 марка – пломба)

