

Схема кабеля ККМ-ПК, интерфейс RS-232.

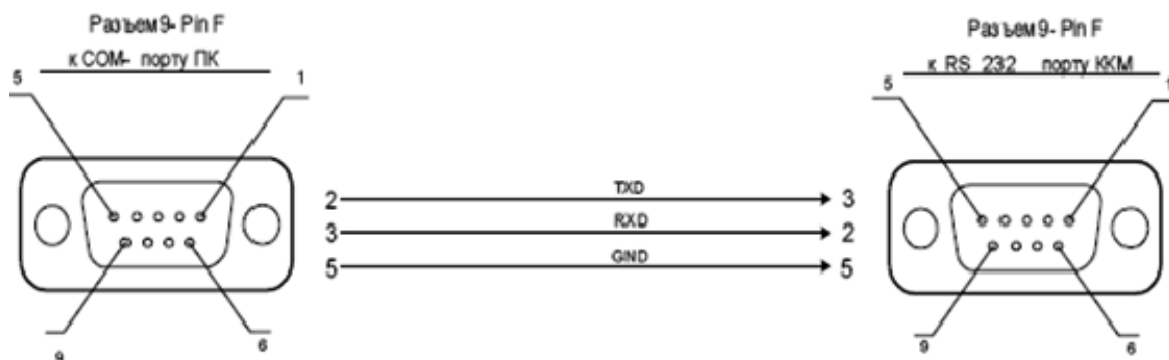
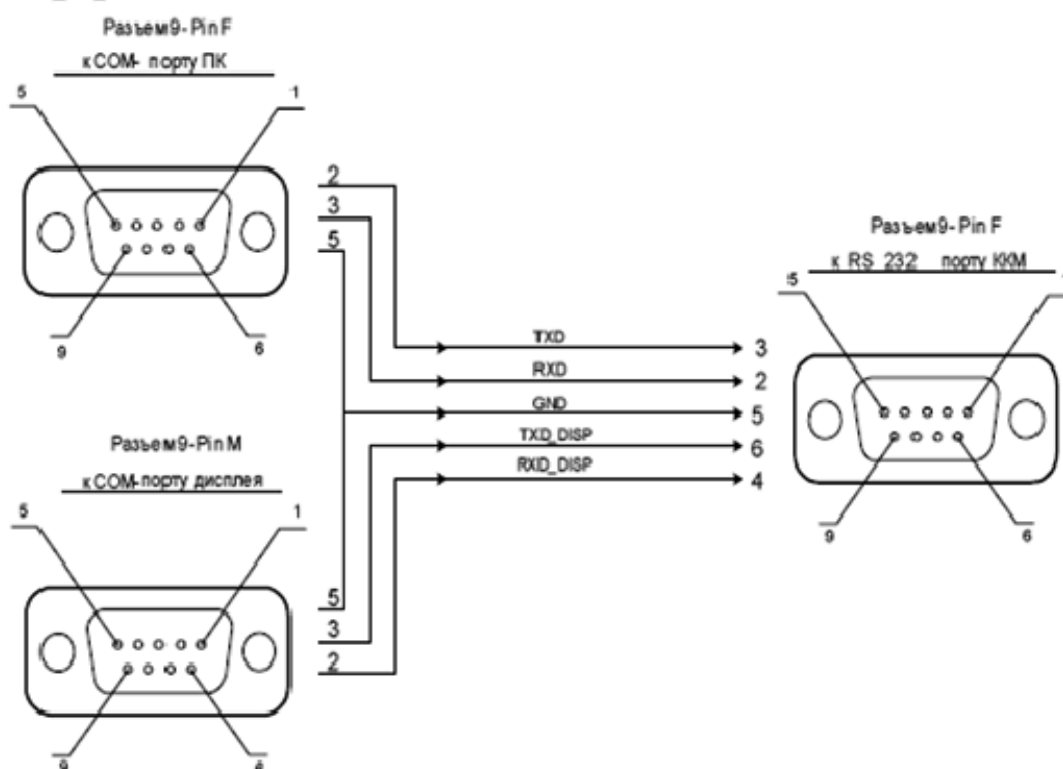
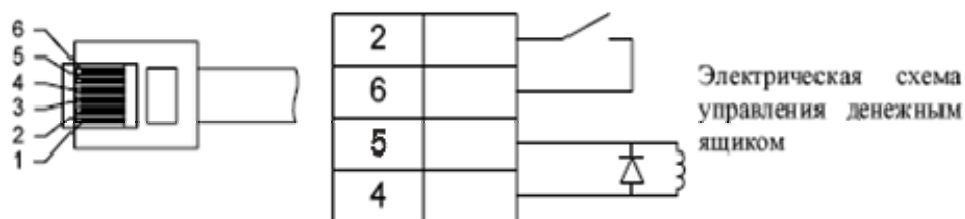


Схема кабеля (разветвитель) ИП-ККМ-ПК, интерфейс RS-232.



Примечание: (разветвитель) ИП-ККМ-ПК не входит в комплект поставки.

Схема кабеля ККМ – денежный ящик



Внимание! ККМ предназначена для работы с ящиками, открываемыми напряжением 24В.

Внимание! DIP-переключатели SW2 отконфигурированы под приведенную схему управления денежным ящиком.