

Siemens (ЭКЛЗ - вилка)

| Сигнал | Контакт | Цвет круглый | Шлейф плоский |
|----------|---------|-----------------|------------------|
| RxD | 1 | Зеленый | 3 |
| Reserved | 2 | | |
| TxD | 3 | Желтый | 4 |
| Reserved | 4 | | |
| Reserved | 5 | | |
| +5B | 6 | Красный | 2, 10 |
| GND | 7 | Черный | 1красный, 7 |
| Reserved | 8 | | |
| Select | 9 | Синий | 9 |
| Reserved | 10 | | 5 |
| SCL | 11 | Белый | 6 |
| SDA | 12 | Серый | 8 |

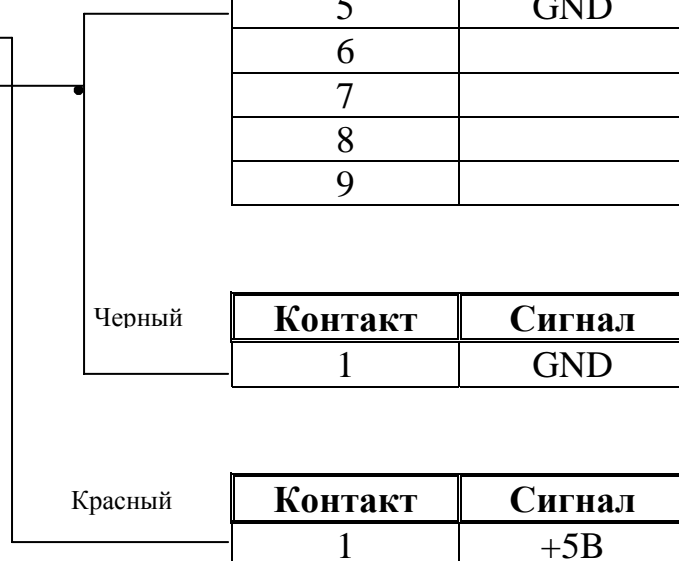
RS-232

Siemens (ЭКЛЗ - вилка)

DB-9 (Розетка)

| Сигнал | Контакт |
|----------|---------|
| RxD | 1 |
| Reserved | 2 |
| TxD | 3 |
| Reserved | 4 |
| Reserved | 5 |
| +5B | 6 |
| GND | 7 |
| Reserved | 8 |
| Select | 9 |
| Reserved | 10 |
| SCL | 11 |
| SDA | 12 |

| Контакт | Сигнал |
|---------|--------|
| 1 | |
| 2 | RxD |
| 3 | TxD |
| 4 | |
| 5 | GND |
| 6 | |
| 7 | |
| 8 | |
| 9 | |

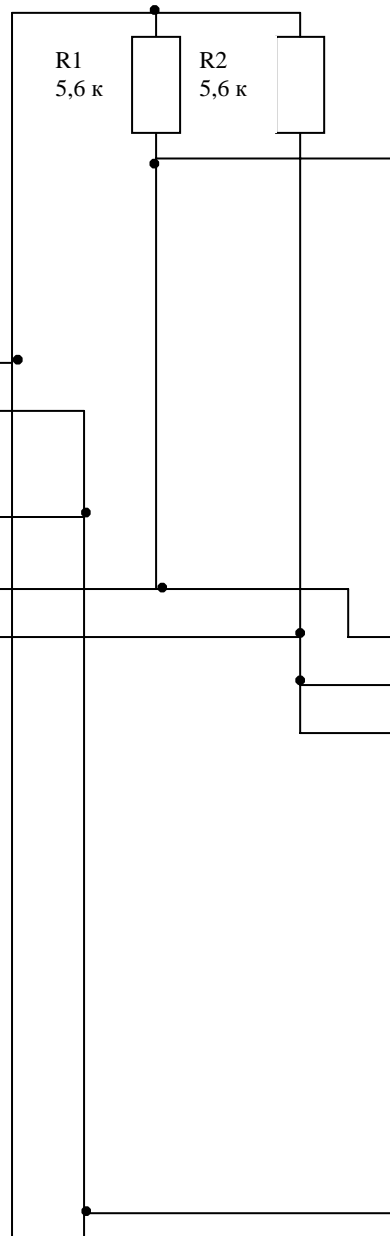


I²C

Siemens (ЭКЛЗ - вилка)

DB-25 (Вилка)

| Сигнал | Контакт |
|----------|---------|
| RxD | 1 |
| Reserved | 2 |
| TxD | 3 |
| Reserved | 4 |
| Reserved | 5 |
| +5В | 6 |
| GND | 7 |
| Reserved | 8 |
| Select | 9 |
| Reserved | 10 |
| SCL | 11 |
| SDA | 12 |



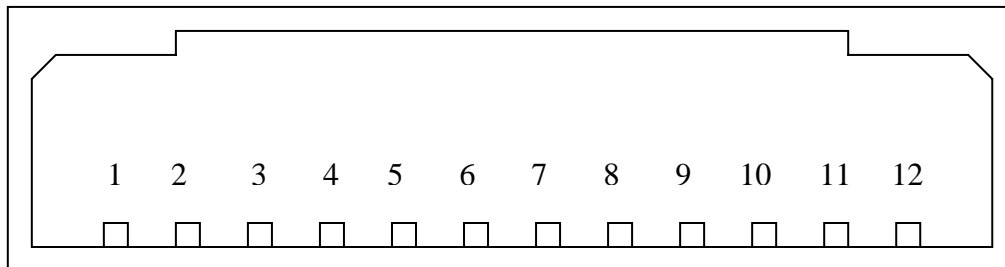
| Контакт | Сигнал |
|---------|----------|
| 1 | -STROBE |
| 2 | |
| 3 | |
| 4 | |
| 5 | |
| 6 | |
| 7 | |
| 8 | |
| 9 | |
| 10 | |
| 11 | |
| 12 | PE |
| 13 | SLCT |
| 14 | -AUTO FD |
| 15 | |
| 16 | |
| 17 | |
| 18 | |
| 19 | |
| 20 | |
| 21 | |
| 22 | |
| 23 | |
| 24 | |
| 25 | GND |

| Контакт | Сигнал |
|---------|--------|
| 1 | GND |

| Контакт | Сигнал |
|---------|--------|
| 1 | +5В |

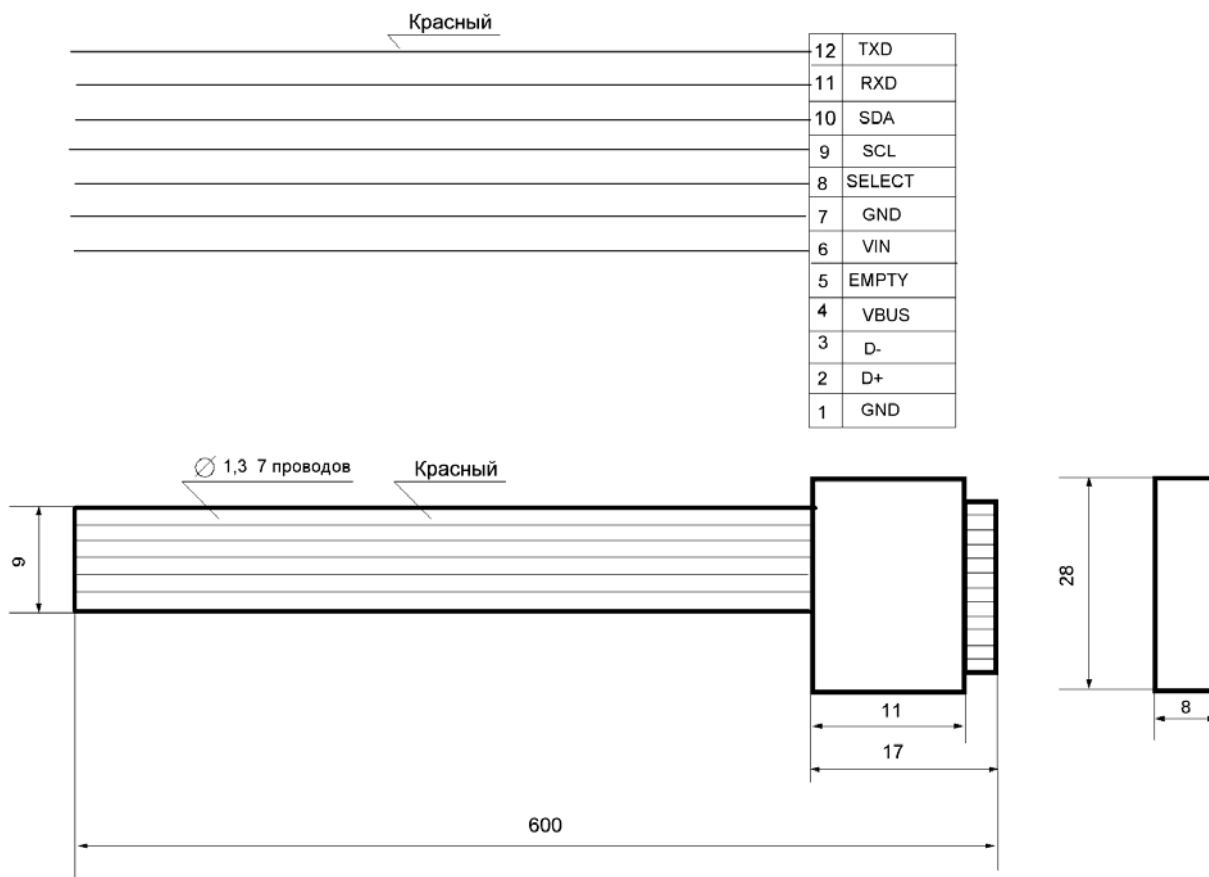
Siemens (розетка - установлена на модуле ЭКЛЗ)

Вид спереди

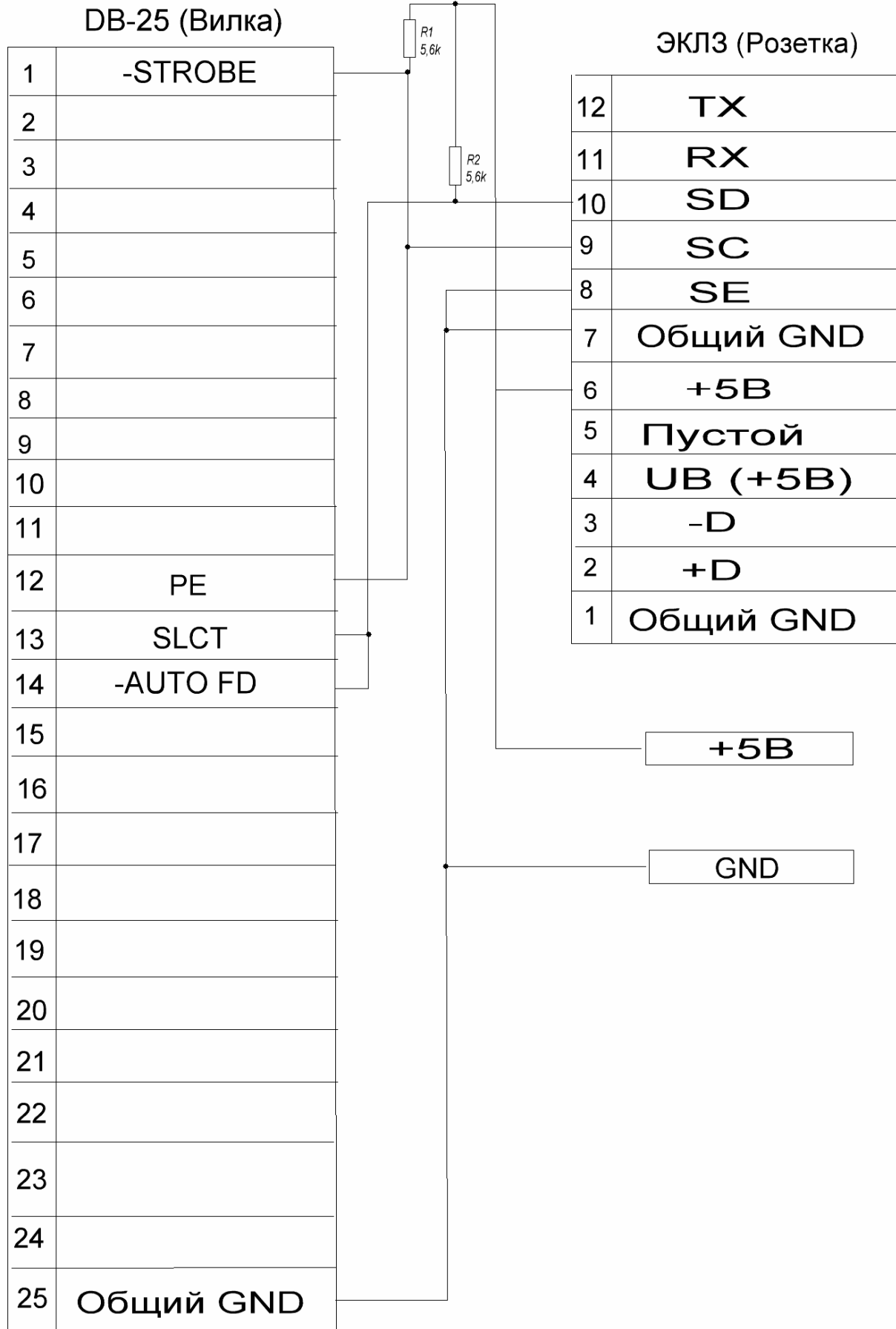


3 RxD
Reserved
4 TxD
Reserved
Reserved
2, 10 +5B
1 7 GND
Reserved
9 Select
5 Reserved
6 SCL
8 SDA

СХЕМА и РАЗМЕРЫ КАБЕЛЯ ЭКЛЗ-3



I2C



RS-232

DB-9 (Розетка)

| | |
|---|-----|
| 9 | |
| 8 | |
| 7 | |
| 6 | |
| 5 | GND |
| 4 | |
| 3 | TX |
| 2 | RX |
| 1 | |

+5В

GND

ЭКЛЗ (Розетка)

| | |
|----|-----------|
| 12 | TX |
| 11 | RX |
| 10 | SD |
| 9 | SC |
| 8 | SE |
| 7 | Общий GND |
| 6 | +5В |
| 5 | Пустой |
| 4 | UB (+5В) |
| 3 | -D |
| 2 | +D |
| 1 | Общий GND |